

2020年湖北省普通高等学校招收中等职业学校毕业生技能高考

电气电子类技能考试大纲

(湖北省技能高考电气电子类专业委员会制定)

一、考试性质

2020年湖北省普通高等学校招收中等职业学校毕业生技能高考，电气电子类技能考试(含专业知识、技能操作考试)，是由中等职业学校(包括中等专业学校、职业高中、技工学校和成人中专)相关专业毕业生参加的选拔性考试，电气电子类技能考试的专业知识、技能操作考试，应当具有一定的信度、效度和必要的区分度。

二、考试依据

(一)依据中华人民共和国人力资源和社会保障部《国家职业技能标准》(人社厅发〔2009〕66号)，2009年5月25日公布施行。

1. 职业(工种)名称：电工

(1)职业定义：使用工具、量具和仪器、仪表，安装、调试与维护、修理机械设备电气部分和电气系统线路及器件的人员。

(2)职业等级：国家职业资格初、中级(五、四级)，职业编码：6-31-01-03

(3)职业能力特征：具有一定的学习理解能力、观察判断推理能力，手指和手臂灵活，动作协调，无色盲。

2. 职业(工种)名称：家用电子产品维修工

(1)职业定义：使用各种仪器仪表，对家用电子产品进行检测维修的人员。

(2)职业等级：国家职业资格初、中级(五、四级)，职业编码：4-07-10-01

(3)职业能力特征：具有一定的沟通与交流能力，能及时为客户排忧解难，具有修理常用家电产品能力。

3. 职业(工种)名称：家用电器产品维修工

(1)职业定义：使用兆欧表、万用表、示波器等电工仪器仪表和使用相应工具、夹具、量具仪器仪表及检修设备，对家用制冷器具、家用空调器具、家用电热器具、

家用电动器具等家用电器进行维护、修理和调试的人员。

(2) 职业等级：国家职业资格初、中级（五、四级），职业编码：4-07-10-02

(3) 职业能力特征：具有一定的观察、判断、推理、学习能力；手指、手臂灵活，动作协调。

(二) 参照中华人民共和国教育部《中等职业学校专业教学标准（试行）》（教职成厅函〔2014〕11号），2014年4月30日公布。

1. 中等职业学校电气运行与控制专业教学标准，专业代码：053000

2. 中等职业学校电气技术应用专业教学标准，专业代码：053100

3. 中等职业学校机电技术应用专业教学标准，专业代码：051300

4. 中等职业学校数控技术应用专业教学标准，专业代码：051400

5. 中等职业学校电子技术应用专业教学标准，专业代码：091300

(三) 执行《中华人民共和国标准化法》确定和最新颁布施行的电气工程国家标准与行业标准。

1. 《低压配电设计规范》GB50054-2011

2. 《通用用电设备配电设计规范》GB50055

3. 《建筑照明设计标准》GB50034-2004;

4. 《电气简图用图形符号国家标准汇编》GB/T4728.7-2000

三、考试办法

电气电子类技能考试主要包括专业知识考试、技能操作考试两个组成部分。

技能考试总分 490 分，其中专业知识考试 150 分，技能操作考试 340 分。

用计算机辅助进行专业知识考试（简称“机考”），考试时间 60 分钟。在实训场地进行技能操作考试，分为电气（电工）、电子（电子装配）2 个不同工种，由考生报名时自主选择其中 1 个工种参加考试，考试时间 150 分钟。

四、考试内容与评分办法

以形成的中职毕业生从业能力为立足点，实现技能考试内容与中职毕业生从业技能的需要相互兼容，在识记、理解、运用、综合运用各个层面，充分融合专业知识和技能操作的职业技能要素，合理运用专业知识考试、技能操作测量手段，将专业知识融入技能操作考试内容，将技能操作融入专业知识考试内容。

第一部分 专业知识考试内容与评分办法

一、电工基础理论知识

(一) 电路的基本概念及直流电路

1. 电路的基本概念及基本定律

- (1) 识记电压、电流、电阻、电功率、电能的概念；
- (2) 理解电路在通路、开路、短路状态时的特性；
- (3) 运用欧姆定律进行各种计算。

2. 直流电路

- (1) 理解等效电阻、串联分压、并联分流的含义及计算；
- (2) 运用简单混联电路的测试和计算方法、计算电路中各点电位值和任意两点间的电压、电阻、电流值；
- (3) 综合运用闭合电路的欧姆定律、电阻混联电路的特征及电位值的计算方法来分析、解决一般的电路问题；
- (4) 综合运用基尔霍夫电流及电压定律分析计算电路中的电流和电压；
- (5) 理解电压源、电流源、理想电压源、理想电流源的概念，理解电路结构特征及电源的外特性；理解电压源与电流源的等效变换；
- (6) 运用叠加定理、戴维宁定理来分析解决简单的电路问题。

(二) 磁场和电磁感应

1. 识记磁场主要物理量（磁感应强度、磁通、磁场强度和磁导率）的物理意义及单位，并理解物理量之间的相互关系；
2. 理解右手螺旋法则，左手定则以及电磁力的计算；
3. 理解电磁感应现象产生的条件；
4. 运用右手定则、楞次定律和法拉第电磁感应定律解决简单电磁问题；
5. 理解自感现象和互感现象；
6. 综合运用互感线圈的同名端的概念及其判断方法；
7. 识记变压器的作用、基本构造、种类及用途。

(三) 电容、电感及正弦交流电

1. 识记电容器、电感的概念及平行板电容器计算公式；
2. 理解电容器的串联、并联性质及计算等效电容；

3. 理解正弦交流电的各种表示方法及相互间关系；
4. 识记正弦交流电基本物理量（瞬时值、最大值、有效值、角频率、周期、频率、相位、初相位、相位差）的概念；
5. 运用相关公式进行各种计算；
6. 理解正弦交流电路中感抗、容抗、阻抗、有功功率、无功功率、视在功率、功率因数；
7. 理解电阻、电感和电容在直流电路和交流电路中的作用；
8. 理解 RL、RC、RLC 正弦交流电路中电流和电压的关系；
9. 理解提高功率因数的意义，并掌握提高功率因数的方法；
10. 综合运用 RLC 串联知识计算正弦交流电路中电流和电压。

（四）谐振电路

1. 识记谐振概念，理解串、并联谐振的条件和特点；
2. 理解品质因数及其对选择性的影响；
3. 运用串联谐振条件和特点，解决谐振电路在实际应用中的具体问题。

（五）三相正弦交流电路

1. 识记三相交流电的表示方法；
2. 掌握三相四线制电源的线电压和相电压的关系。
3. 解三相对称负载星形联接和三角形联接时，负载线电压与相电压、线电流与相电流之间的关系；
4. 掌握对称三相电路电压、电流和功率的计算方法，并理解中性线的作用。

二、电子技术理论知识

（一）晶体二极管及应用

1. 识记晶体二极管单向导电特性；
2. 理解晶体二极管的结构、分类和型号；
3. 理解晶体二极管的伏安特性和主要参数；
4. 理解晶体二极管的工作状态及特点，熟悉其功能和用途。

（二）晶体三极管和单级低频小信号放大器

1. 理解晶体三极管的结构、分类、符号和基本联接方式；
2. 识记晶体三极管的放大条件、放大作用和电流分配关系；
3. 理解晶体三极管的输入特性曲线、输出特性曲线（共发射极接法）及其三个工

作区域的划分；

4. 理解晶体三极管的主要参数含义、并掌握晶体三极管工作状态的判别；
5. 理解共发射极基本放大电路的组成和各元件作用；
6. 理解估算、测试和调整放大器的静态工作电，识记静态工作点与波形失真的关系；
7. 理解三种组态的放大电路，熟悉电路三种组态的特点和用途。

（三）集成运算放大器

1. 理解反馈和负反馈的概念；
2. 理解负反馈放大电路类型及对放大电路性能的影响；
3. 熟悉集成运算放大器的组成和主要参数，理解“同相输入端”及“反相输入端”的含义；
4. 识记集成运放的国标电路符号，能识别由集成运放组成的常见比例运算电路，理解理想集成运算放大器的应用；
5. 识记多级放大器的级间耦合方式及特点。

（四）直流稳压电源

1. 理解直流稳压电源电路的作用、分类、组成、功能；
2. 识记二极管整流电路、滤波电路及其功能；
3. 运用整流电路，并计算整流滤波电路的输出电压；
4. 理解带有放大环节的串联型晶体管稳压电源的组成及工作原理；
5. 识记集成三端稳压器的引脚功能和参数标注方法及基本连接方法；
6. 能运用三端固定式集成稳压器构成简单应用电路；
7. 能运用三端稳压器的参数，根据需要选用三端稳压器。

（五）数字电路基础知识

1. 识记数字电路的基本特点和逻辑函数的概念；
2. 熟悉数制及其相互转换；
3. 理解逻辑功能的常用表示方法（逻辑函数式、真值表和逻辑波形图）；
4. 理解逻辑门的知识与使用，熟悉与门、或门、非门、与非门、或非门、异或门、同或门基本逻辑门电路基本概念、逻辑功能，逻辑符号、逻辑函数式和真值表；
5. 理解组合逻辑电路的特点；
6. 综合运用分析组合逻辑电路，逻辑设计的一般方法；
7. 理解时序逻辑电路的特点，识记触发器的特性和国标电路符号，熟知其特点及

逻辑功能；

8. 识记 555 时基电路的特性和 555 集成块的引脚功能，理解 555 集成电路的工作原理及使用方法。

三、技能操作专业知识

（一）电子线路规划、安装与调试

1. 识别各类元器件；
2. 掌握万用表、信号源、示波器的使用及维护；
3. 掌握基本放大电路的使用、安装和调试；
4. 掌握直流电源的使用、安装和调试；
5. 掌握集成运算放大器的使用、安装和调试；
6. 识记电子工艺过程，掌握基本焊接方法和工艺要求；
7. 掌握单片机电路的使用、安装和调试。

（二）电气线路规划、安装与调试

1. 掌握常用工具、电工仪器仪表使用及维护；
2. 按规范要求设计、安装、维修照明电路与动力配电（箱）板；
3. 识别常用低压电器、掌握其检测及维修方法；
4. 理解变压器、单相及三相电动机的结构与工作原理，掌握检测方法；
5. 理解电力拖动自动控制原理。单相电机的启动方式及正反转控制，三相交流异步（包含绕线式、变极式等）电动机全压及降压启动、正反转、顺序及联锁控制、反接及能耗制动等控制原理；
6. 掌握机床控制电气图的识读方法。识读简单的技术资料，理解生产机械电气图的构成及各构成部分的作用。并掌握电气基本安装方法和工艺要求。

（三）安全技术

1. 理解电工安全技术操作规程；
2. 具备用电安全意识、质量标准意识、环保节约意识以及实践创新意识。

四、试卷结构、答题要求、评分办法

（一）专业知识考试内容及难度

1. 专业知识考试的分布比例：电工基础 35%，电子技术 30%，技能操作知识 35%。
2. 专业知识考试的难易程度：容易题 35%，中等难题 50%，较难题 15%。

（二）专业知识考试答题要求

1. 判断题（本大题共 24 小题，每小题 2 分，共 48 分）：判断选择正确或错误，若是判断填写错误或不进行判断填写，不得分。

2. 单项选择题（本大题共 34 小题，每小题 3 分，共 102 分）：在每小题的 4 个备选项中，有 1 个备选项最符合题意要求，请将其选择项的标注字母填写到本题的括号里，若未选、错选、多选均不得分。

（三）专业知识考试评分办法

专业知识考试用计算机辅助方式进行（简称：机考），考试时间为 60 分钟，考生向系统提交完成答题试卷，由计算机辅助系统自动评定考试分数。

五、专业知识题型示例或考试样卷（详见附件 1）

第二部分 技能操作考试内容与评分办法

一、电气技能操作考试内容

1. 理解安全用电知识，学会安全操作要领，培养良好的职业道德和工作作风。
2. 熟练掌握基本电工电子仪器仪表（机械式万用表、数字式万用表、兆欧表、钳形表、功率表、电度表、电桥等）和常用工具使用方法。
3. 掌握常用电子元器件（如电阻、电容、二极管、三极管、晶闸管等）的作用、分类、识别和质量判别方法。
4. 熟练掌握手工锡焊操作，能根据电路原理图按要求在万能板上组装电路。
5. 能运用常用电子仪器仪表对已知电路原理图的实物电路模块进行规定项目的测量、调试及故障排除。
6. 掌握三相动力配电板和单相照明电路的设计安装、检测与调试。
7. 熟练掌握常用低压电器铭牌、结构与原理，掌握其使用、检测与维修方法。
8. 能熟练识读与绘制三相异步电动机点动、连续、顺序、正反转、行程、多地、星三角启动等接触器控制电气电路图，熟练掌握电机及继电器控制系统安装与调试。
9. 掌握典型机床电气电路图的识读，能分析原理、绘制安装图及排查故障。如三相交流电动机（包含绕线式、变极式等）。

二、电子技能操作考试内容

1. 理解安全用电知识，学会安全操作要领，培养良好的职业道德和工作作风。
2. 熟练掌握基本电工电子仪器仪表（机械式万用表、数字式万用表、电度表、示

波器、函数发生器等)和常用工具使用方法。

3. 掌握常用电子元器件(如电阻、电容、二极管、三极管、晶闸管等)的作用、分类、识别和质量判别方法。

4. 熟练掌握手工锡焊操作,能根据电路原理图按要求在万能板上组装电路。

5. 能运用常用电子仪器仪表(如万用表、信号发生器、示波器等)对已知电路原理图的实物电路模块进行规定项目的测量、调试及故障排除。

6. 掌握三相动力配电板和单相照明电路的设计安装、检测与调试。

7. 熟练掌握常用低压电器铭牌、结构与原理,掌握其使用、检测与维修方法。

8. 能熟练识读与绘制三相异步电动机点动、连续、顺序、正反转、行程、多地、星三角启动等接触器控制电气电路图,熟练掌握电机及继电器控制系统安装与调试。

9. 熟知常见典型单元电路的构成及工作原理,如基本放大电路、集成运放电路、功放电路、振荡器电路、稳压电路、NE555 电路、门电路、触发器电路、计数器电路、单相整流稳压电路等,掌握故障检测和排查方法。

三、操作设置、技能要求、评分办法

考试内容 由考生报名时选定,2 选 1, A(电气方向)或 B(电子方向)。

1. 技能操作设置:表 1 为考试组成模块及要求。

模块 1:电子产品制作与调试;(A、B 考生都要求做)

模块 2:电气或电子电路的测量技能及综合分析;(考生根据报名选定 A 或 B)。

模块 3:电气控制线路安装与调试(考试用时 75 分钟内)。(A、B 考生都要求做)

2. 技能操作要求

表 1：考试组成模块及要求

模块	考试内容	配分	技能操作要求		备注
1	电子产品制作与调试 (万能板)	90	65	安装与检测电路	识别、检测给定的元器件，按给定的电路原理图焊接组装电路。
			15	验证电路	
			10	安全文明操作	
2	检测技能及电气电路综合分析	100 A	50	A1: 安装照明电路或检测判别电机/变压器。 (抽考题)	考生报名时选定 A 或 B
			50	A2: 电气电路综合题 ①分析原理②绘制接线图③分析故障	
	测量技能及电子电路综合分析	100 B	50	B1: 电子电路的测量 (信号源、函数发生器等)	
			50	B2: 电子电路综合分析题 (单选题、选择题等)	
3	电气控制线路安装与调试	150	100	安装与检测三相异步电动机控制电路	分小项评分
			30	通电试车	
			20	安全文明操作	
		340	考生必须遵守考场规则，出现事故取消考试。		

表 2：电机控制线路的安装与调试电路举例

自选	难度系数	电路图	实操题型 (难度举例)	备注
安装与检测电路	1.0	A	三相异步电机延时星三角启动控制	实际得分为 100 分*难度系数
	0.8	B	三相异步电机接触器联锁正反转控制	

3. 技能操作评分办法 (评分细则见技能操作考试样题)。

四、技能操作考试样题 (见附件 2)

五、电气技能操作试卷答题卷模板说明 (见附件 3)

六、考场专用工具、仪表、器材 (见附件 4)

重要说明：考场提供考试所用的工具、仪表和器材，禁止考生自带工具入场。

附件 1 专业知识考试样题

附件 2 技能操作考试样题

附件 3 电气技能操作样题答题卷模板说明

附件 4 技能考试工具仪器设备图示

附件 1

专业知识考试样题

(满分 150 分, 考试时间 60 分钟)

一、判断题 (每题 2.0 分, 共 48 分)

1. 若 3 分钟通过导体横截面的电荷量是 1.8C, 则导体中的电流是 0.01A。
正确 错误
2. 欧姆定律适用于任何电路和任何元件。
正确 错误
3. 加在电阻上的电压增大到原来的 2 倍时, 它所消耗的电功率也增大到原来的 2 倍。
正确 错误
4. 沿顺时针和逆时针列写回路电压方程, 其结果是相同的。
正确 错误
5. 通电长直导线的磁场方向可用右手螺旋定则来判断。
正确 错误
6. 电容量不相等的电容器串联后接在电源上, 每只电容器两端的电压与它本身的电容量成反比。
正确 错误
7. 谐振状态下电源供给电路的功率全部消耗在电阻上。
正确 错误
8. 三相交流电源是由频率相同、最大值相等、相位彼此互差 120° 的三个单个交流电源按一定方式组合起来的。
正确 错误
9. 二极管加反向电压时, 形成很小的反电流, 在电压不超过某一范围时, 二极管的反向电流随反向电压的增加而基本不变。
正确 错误

10. 当三极管发射结、集电结都正偏时具有放大作用。
正确 错误
11. 放大电路中的输入信号和输出信号的波形总是反相关系。
正确 错误
12. 理想的集成运算放大器采用的是阻容耦合方式。
正确 错误
13. 整流电路可将正弦电压变为脉动的直流电压。
正确 错误
14. 反馈可以改善放大器的性能，所以反馈越深越好。
正确 错误
15. 二进制数的进位关系是逢二进一，所以 $1+1=10$ 。
正确 错误
16. 在逻辑运算中有 $Y=A+B$ ，则表示逻辑变量 A 和 B 进行与运算。
正确 错误
17. 电子产品安装过程中，安装顺序一般为先低后高，先轻后重，先易后难，先一般元器件后特殊元器件。
正确 错误
18. 电工钳、电工刀、螺丝刀是常用电工基本工具。
正确 错误
19. 热继电器和热脱扣器的热容量较大，动作不快，不宜用于短路保护。
正确 错误
20. 板前线槽布线的工艺要求，一个端子上的连接导线不得超过两根线。
正确 错误
21. 变压器一次侧绕组接负载，二次侧接电源。
正确 错误

22. 变极调速适用于绕线异步电动机。

正确 错误

23. 三相电动机在缺一相故障状态下运行时必将造成电动机外壳带电。

正确 错误

24. 因为 36 V 是安全电压，所以在任何情况下，人体触及该电路都不致遇到危险。

正确 错误

二、单项选择题（每题 3.0 分，共 102 分）

25. 电荷的基本单位是（ ）。

A. 安秒 B. 安培 C. 库仑 D. 千克

26. 当电路处于短路工作状态时，下列说法正确的是（ ）。

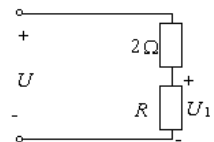
A. 电路中有电流, 负载吸收功率 B. 电路中无电流, 负载电压等于零
C. 电路中有电流, 负载不吸收功率 D. 电路中无电流, 负载电压不为零

27. 将一阻值为 R 的导体，均匀的拉伸一倍长度，则阻值变为原来的（ ）。

A. 2 倍 B. 4 倍 C. 1/2 倍 D. 1/4 倍

28. 在下图所示电路中，电源电压 $U = 6\text{V}$ 。若使电阻 R 上的电压 $U_1 = 4\text{V}$ ，则电阻 R 为（ ）。

A. 2Ω B. 4Ω
C. 6Ω D. 8Ω

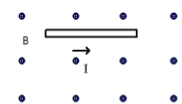


29. 某电路有 3 个节点和 7 条支路，采用支路电流法求解各支路电流时，应列出电流方程和电压方程的个数分别为（ ）。

A. 3, 4 B. 4, 3 C. 2, 5 D. 4, 7

30. 两个电阻串联, $R_1/R_2 = 1/2$, 总电压为 60V, 则 U_1 的大小为()。

A. 10V B. 20V
C. 30V D. 40V

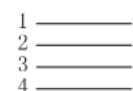


31. 如图所示，通电导体受力方向为（ ）。

A. 垂直向上 B. 垂直向下 C. 水平向左 D. 水平向右

32. 在仅有电感和电容串联的正弦交流电路中, 消耗的有功功率为 ()。
- A. UI B. I^2X C. 0 D. 都不对
33. 一个交流 RC 串联电路, 已知 $U_R=6V$, $U_C=8V$, 则总电压等于 () 伏。
- A. 14 B. 12 C. 10 D. 以上都不对
34. 处于谐振状态的 R-L-C 串联电路, 当电源频率降低时, 电路呈 ()。
- A. 电感性 B. 电容性 C. 电阻性 D. 无法确定
35. 在电源电压不变时, 同一对称负载, Y 联接时的相电压是 Δ 联接时相电压的 ()。
- A. $1/3$ 倍 B. $1/\sqrt{3}$ 倍 C. $\sqrt{3}$ 倍 D. 3 倍
36. 对称三相电源各线电压在相位上比各对应的相电压 ()。
- A. 超前 30° B. 超前 120° C. 滞后 30° D. 滞后 120°
37. 二极管由 () 个 PN 结组成。
- A. 集成多个 B. 三个 C. 两个 D. 一个
38. 用万用表测二极管, 正、反方向电阻都很大, 说明 ()。
- A. 管子正常 B. 管子短路 C. 管子断路 D. 都不对
39. 三极管的输出特性曲线是 () 两者之间的关系曲线。
- A. I_b 与 I_c B. V_{be} 与 I_b C. V_{ce} 与 I_c D. V_{bc} 与 I_c
40. 使用三极管时如果集电极功耗超过 PCM, 可能会发生 () 情况。
- A. 击穿 B. 正常工作 C. 烧坏 D. β 变小
41. 静态工作点过高会产生 () 失真。
- A. 交越 B. 饱和 C. 截止 D. 饱和和截止
42. 既能放大电压又能放大电流的是 () 组态的放大电路。
- A. 共射 B. 共集 C. 共基 D. 任意
43. 理想集成运放的开环电压放大倍数为 ()。
- A. 100 B. 0 C. 不定 D. ∞
44. 在单相桥式整流电路中, 变压器副边线圈两端电压有效值为 20V, 加入滤波电容后, 负载两端电压约为 ()。
- A. 24V B. 18V C. 9V D. 12V

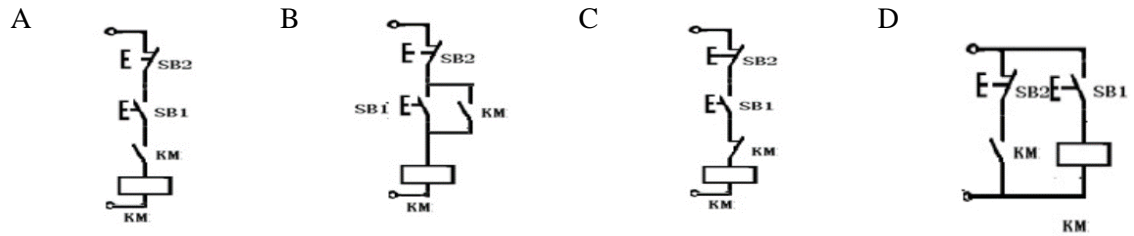
45. 将二极管与门和反相器连接起来，可以构成（ ）。
- A. 与门 B. 或门 C. 非门 D. 与非门
46. 十进制数 15 转换为二进制数为（ ）。
- A. 1111 B. 1001 C. 1110 D. 1101
47. 数字式万用表转换开关置于“欧姆”量程时（ ）。
- A. 红表笔是正极，黑表笔是负极 B. 红表笔是负极，黑表笔是正极
- C. 红表笔，黑表笔都没有接内电源 D. 红表笔，黑表笔都是正极
48. 钳形电流表的主要优点是（ ）。
- A. 准确度高 B. 灵敏度高
- C. 功率损耗小 D. 不必切断电路即可以测量电流
49. 某用户跟电工反映：“家里的电器都不能工作”，电工到她家用验电笔检查发现，检测到火线和零线验电笔都是亮的，请你准确判断电路的故障是（ ）。
- A. 漏电 B. 进户 L、N 线短路
- C. 进户 L 线断路 D. 进户 N 线断路
50. 交流接触器短路环的作用是（ ）。
- A. 短路保护 B. 消除铁芯振动
- C. 增大铁芯磁通 D. 减少铁芯磁通
51. 与热继电器相比，熔断器的动作延时（ ）。
- A. 短得多 B. 差不多 C. 长一些 D. 长得多
52. 一台单相变压器 I_2 为 20A, N_1 为 200 匝, N_2 为 20 匝, 则初级电流 I_1 为（ ）。
- A. 40 B. 20 C. 10 D. 2
53. 一台三相异步电动机铭牌上标明 50Hz, 转速 960 转/分, 则该电动机的极数是（ ）。
- A. 8 B. 6 C. 4 D. 2
54. 在如图所示三相四线制电源中, 用电压表测量电源线的电压以确定零线, 测量结果 $U_{12}=380\text{ V}$, $U_{23}=220\text{ V}$, 则（ ）。
- A. 2 号为零线 B. 3 号为零线
- C. 4 号为零线 D. 1 号为零线



55. 相线的着色有统一规定，其中 V 相线的颜色规定为 ()。

- A. 黄色 B. 绿色 C. 红色 D. 黑色

56. 下列控制线路若按 SB1 能实现正常启动的是 ()。



57. 触电急救时，首先要使触电者迅速 ()，越快越好。

- A. 通畅气道 B. 人工呼吸 C. 胸外按压 D. 脱离电源

58. 低压三相异步电动机外壳意外带电造成的后果是 ()。

- A. 电动机发出异常声音 B. 电压明显降低
C. 使人受到电击并可能放电打火 D. 电流略有下降

附件 2

技能操作考试样题

(满分 340 分, 考试时间 150 分钟)

一、电子产品制作与调试 (90 分)

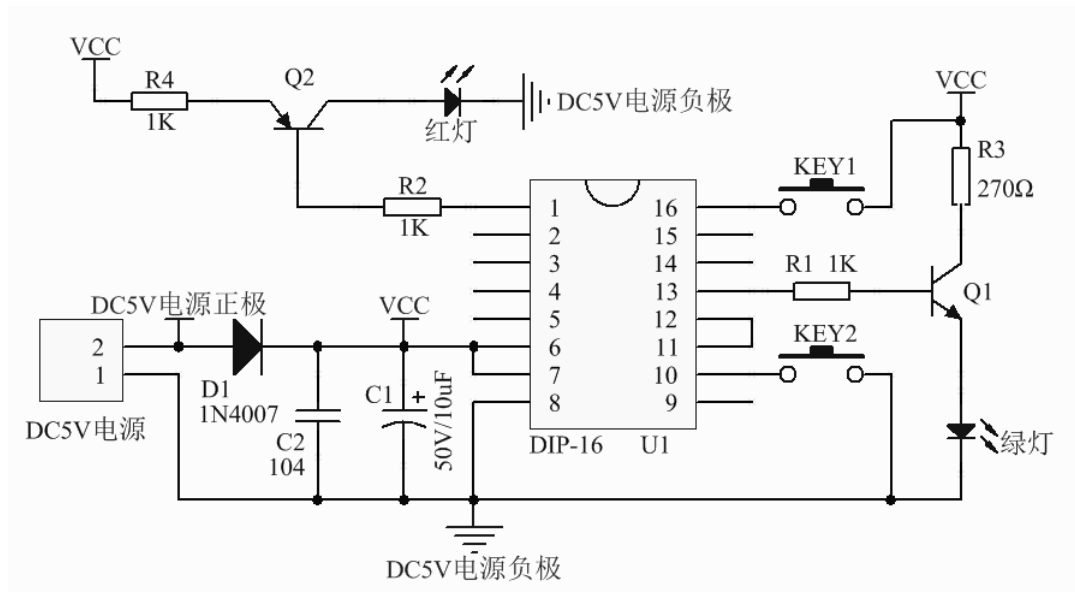


图 1

1. 安装电路 (65 分)

要求使用单股导线在万能板上安装焊接图 1 所示的电路, 元件清单见元件包上所示, 并在元件包内挑选三极管来完成电路。

考核项目	配分	焊接与调试要求	得分
检验器件	15	根据电路图 1, 核对元件清单。从给定的元器件中挑选符合电路要求的元器件。在开考 15 分钟内如果认为元器件功能不正常的可申请更换。每错判 1 个元器件扣 5 分。	
工具使用	5	①使用过程中正确操作烙铁, 确保现场安全。(2 分) ②未使用烙铁时, 烙铁应插入烙铁架, 不得直接放在桌面上。(3 分)	
元器件的安装	10	① 电子元器件插装要求做到整齐, 美观, 稳定, 元器件安装到位, 无明显倾斜、变形现象。(5 分) ②电阻、二极管及其类似元件与线路板平行, 将有字符的元器件面置于容易观察的位置。(1 分) ③电容、三极管、电感及类似元件要求引脚垂直安装, 元件与线路板垂直。(1 分) ④所有元器件引脚均不得从根部弯曲, 一般应预留 1.5mm 以上。(1 分) ⑤相同元件安装要求高度统一。(2 分)	

元器件焊接	20	根据电路图，进行线路焊接。 ① 焊点要求圆滑光亮，大小均匀呈圆锥形。 ② 焊接元件不得出现虚焊、假焊、漏焊、错焊、连焊(仅允许相邻2点间)、包焊、堆焊、拉尖等现象。	①每缺或每处瑕疵扣2分。 ②未按题目要求完成焊接此项不得分。 ③按照题目要求未完成焊接，根据完成情况酌情扣分。
焊接电路布线	15	根据电路图安装，要求不漏装、错装，焊接牢固正确，器件排列整齐，布局合理，并符合工艺要求。不得损坏元器件。 ① PCB板焊接不允许有铜箔翘起断裂现象。 ② 短接线焊接时要做好绝缘处理。(短接线贴板拉直，5孔以上须做绝缘处理)。	①每处扣1分，若损坏1个元器件扣5分。 ②未按题目要求完成布线此项不得分。 ③按照题目要求未完成布线，根据完成情况酌情扣分。
	65	注意：①IC底座引脚须全部焊接；②现场提供专用测试芯片板是用于插入电路验证产品现象，不得焊接，若将此板焊入电路则扣10分。	

2. 验证电路（15分）

测试电路用现场提供专用测试芯片板，要将其插（非焊）入电路的 IC 底座。要求按照电路图连接电源，按表中要求操作按键进行调试，将显示结果进行演示，由考评员确认并记载。

序号	操作（产品上电后）	产品现象	配分	考评员记载	得分
1	不按任何按键	红灯闪烁，绿灯闪烁	5		
2	单独长按 KEY1 按键	红灯闪烁，绿灯熄灭	5		
3	单独长按 KEY2 按键	绿灯闪烁，红灯熄灭	5		

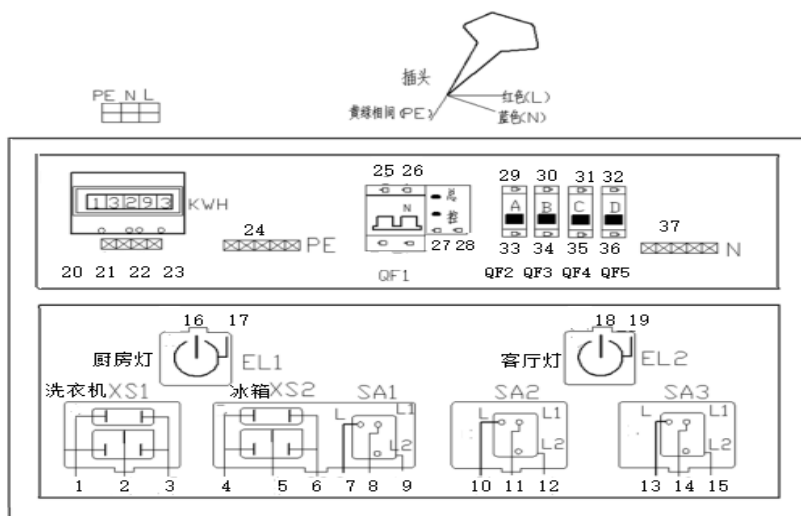
3. 安全文明操作（10分）

项目	恢复现场（5分）	操作安全规范（5分）	得分
评分			

二、测量技能与电路综合分析（100分）。

考试内容考生报名时决定：A 电气方向（A1+A2）或 B 电子方向（B1+B2）

A1. 按要求在照明配电实操板上进行相关实操及连线记载。（50分）



照明配电实操考核板示意图

试题：要求遵守安全用电技术规范，请查看照明电路实操板（编号）示意图，用 BVR 导线

装接开关 SA1 控制洗衣机五孔插座 XS1，要求 A 号空开 QF2 控制此支路。并完成下表中项目要求。

试题及考核要求	评分标准 (说明：配电板上部分器件已接入)		配分	得分
	元件检查			
考核要求： 1. 按要求正确熟练地装接，安装和配线接线要紧固、美观、导线要进线槽，电线颜色使用规范，正确使用工具和仪表。 2. 安全文明操作。试电时须有考评员，评分后，考生拆除自己安装部分。若拆除原装线给予扣分。	元件检查	检测照明配电板的器件并加固，因操作不当损坏器件每只扣 2 分。	5	
	布线	若接线不正确，每根线扣 2 分；布线未进入线槽、不牢固、不整齐、导线颜色使用不正确，每根线扣 1 分。（不要求装针线鼻）	10	
	连线记载	用（红）色导线将 33 号与（7）号相连； 用（ ）色导线将 29 号与（ ）号相连； 用（ ）色导线将 28 号与（ ）号相连； 用（ ）色导线将 1 号与（ ）号相连； 用（ ）色导线将 2 号与（ ）号相连； 用（ ）色导线将 3 号与（ ）号相连。	20	
	通电试验	1. 洗衣机 XS1 五孔插座；（4 分） 2. SA1 开关控制功能；（3 分） 3. A 号空气开关 QF2 控制此支路。（3 分）	10	
	安全文明	工具或仪表使用不规范、摆放不齐整，工位不整洁，未拆或错拆导线每处扣 1 分。因操作不当损坏器件每只扣 2 分。	5	
注意：1. 板上器件套放在底座盒上，小心摔坏！ 2. 安装时请不要掰开面板，试电时务必将器件放入底座盒内！			50	

A2. 电路原理如图 2-A 所示, 根据原理图完成以下项目。(50 分)

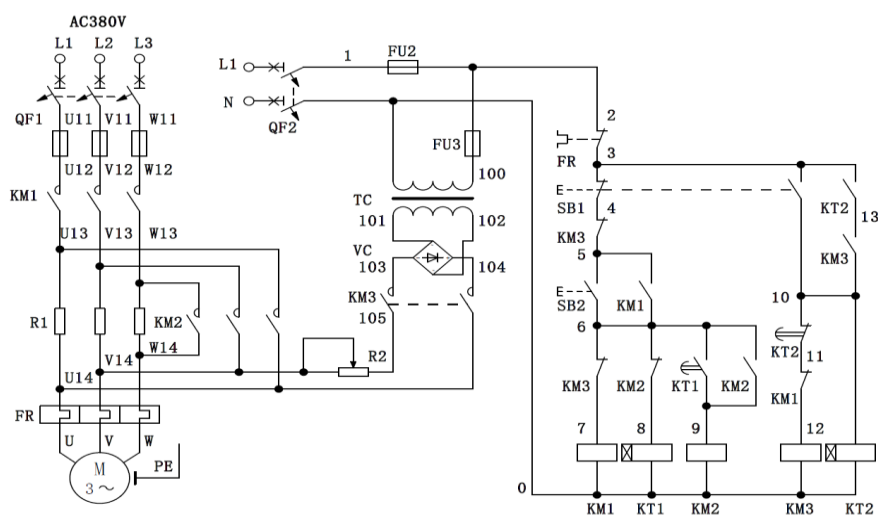


图 2-A

1. 分析电路。从备选表中将正确结果所对应的序号填写入答案表中。（20分）

电机运行后其制动停止过程如下：		
按下 (A) ↓	(B) 主触头断开	→电动机 M (C) 电而因惯性转动。
因线圈失电→	→KM1 (11-12) (D)	→解除 (E) 锁→KM3 和 KT2 的 (F) 灯亮→
→KM3 和 KT2 自锁	→KM3 主触头闭合→	电动机两相绕组接入 (G) 流电进行 (H) 制动。
KT2 的 UP 灯亮→	KM3 线圈 (I) 电↓→	KM3 主触头断开切断直流电源并停转，制动结束。
	KM3(6-7)恢复 (闭合)，解除对 KM1 的 (J) 锁。	

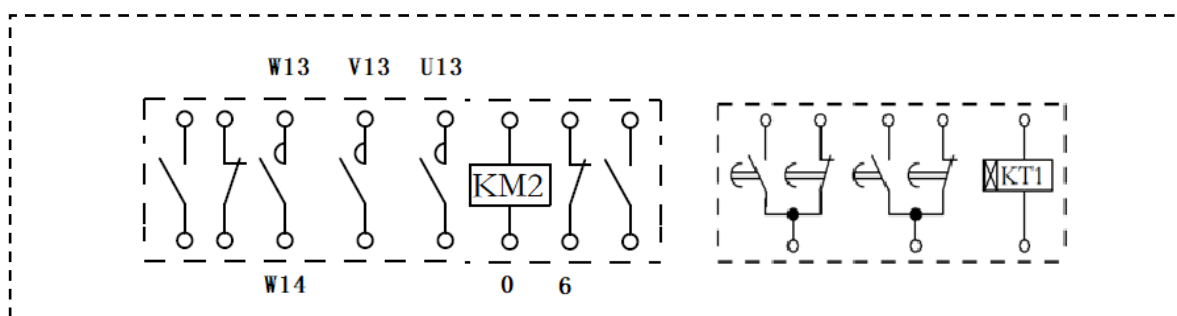
备选表

(1)	(2)	(3)	(4)	(5)	(6)	(7)	(8)	(9)	(10)
得	失	自	联	直	交	能耗	反接	闭合	断开
(11)	(12)	(13)	(14)	(15)	(16)	(17)	(18)	(19)	(20)
KM1	KM2	KM3	KT1	KT2	SB1	SB2	SB2	ON	UP

答案表

A	B	C	D	E	F	G	H	I	J	得分

2. 给以下指定的低压电器按接线图的要求补标线号。（10分）



3. 根据故障现象找故障原因。从备选项中从正确结果所对应的序号（单选）填写答题表（20分）

代号	故障现象	故障原因
1	按下 SB2 后，KT1 的线圈无法正常得电。	A
2	KT1 线圈得电正常，但 KM2 线圈无法得电。	B
3	KM1 线圈正常得电，但电机不能启动，并发出嗡嗡声。	C
4	KM1 线圈正常得电，电机运行，但当 KT1 的 UP 灯亮时，KM2 线圈得电但无法保持。	D
5	按下 SB1 后，当 KT2 的 UP 灯亮时，KM3 线圈无法失电。	E
备选项 (序号)	(1)KT1 的动合触头 (6-9) 有故障。(2)KM2 的动合触头 (6-9) 有故障。 (3)KM1 的动合触头 (5-6) 有故障。(4)KM2 的动断触头 (6-8) 有故障。 (5)KM1 主触头一相连接处断线。(6)KT2 的动断触头 (10-11) 有故障。 (7)KM2 主触头一相连接处断线。	

B1. 测量技能 (50 分)

现场工具材料：示波器、信号源、万用表、5V 电源、12V 电源、导线。

根据考场安排，考生在指定工作台进行规定内容的测试，电路如图 2-B1 所示。

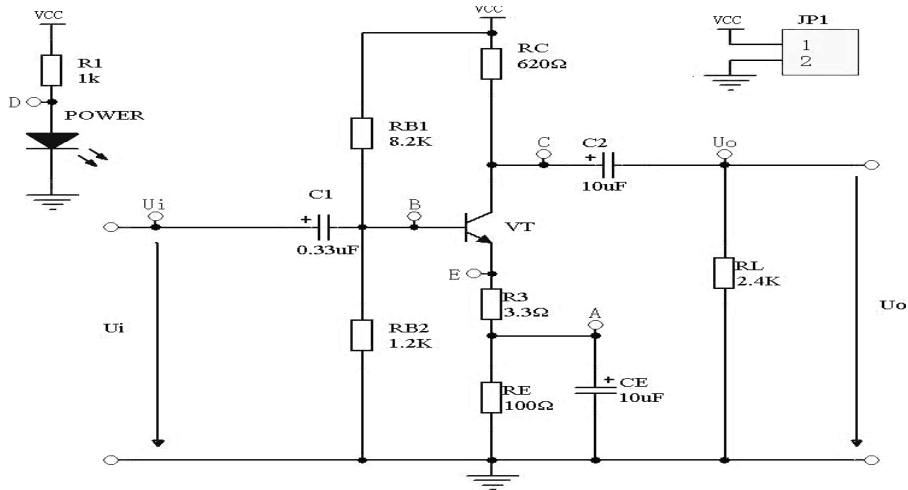


图 2-B1

(1) 静态测试 $V_{CC}=12V$ (使用万用表测) (每空 5 分)

分别测量 A 点的电位是(A)V, C 点的电位是(B)V。

(2) 调出要求的内容:在示波器的显示屏上按次序显示电压的最大值、峰峰值、频率,周期。经过老师确认并记录完整后再进行后面的操作。(能熟练使用仪器 5 分)

(3) 电路连接:信号源接电路板输入端,示波器接输出端,将电路板连接到电源上。连接完毕后,经过老师确认并记录完整后可开始测试。(系统连接正确 5 分)

(4) 在输入端 U_i 处,加上一个峰峰值为 $70mV$ (示波器上测出的值),频率 $3KHz$ 的正弦信号。用示波器测量输出端 U_o 处的最大值电压为(C)V,频率是(D)KHz,电压放大倍数为(E)。(每空 5 分)

(5) 在输入端 U_i 处,加上一个峰峰值为 $110mV$ (示波器上测出的值),频率 $2KHz$ 的正弦信号。用示波器测量输出端 U_o 处的峰峰值电压为(F)V,周期是(G)ms。(每空 5 分)

(6) 仪器使用及安全文明操作 (5 分)

B2. 电路原理图如图 2-B2 所示。根据原理图将正确选项代号填入表中。(单选题 10×5 分)

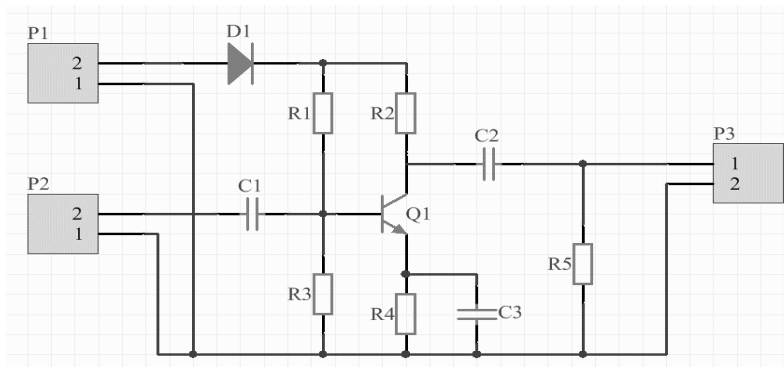


图 2-B2 电路原理图

(1) 判断题 (5*3=15 分)

序号	电路图分析 (在答题卷结果栏内填写对错)
1	电源输入正极是 P1 端子的 2 号脚。
2	电容 C1 的作用是隔离交流。
3	电容 C2 的作用是隔离交流。
4	该电路是共发射极放大电路。
5	电路输入信号与输出信号反相。

(2) 单项选择题 (7*5=35 分)

序号	电路图分析	将正确选项填涂在答题卷上
1	二极管 D1 的作用是	A, 防电源反接 B, 电源输入整流 C, 稳压 D, 降压
2	电容 C3 的作用是	A, 短路直流信号 B, 降压 C, 稳压 D, 短路交流信号
3	电阻 R1 与电阻 R3 组成	A, 分压偏置电路 B, 反馈电路 C, 限流电路 D, 分流偏置电路
4	电阻 R4 的作用是	A, 交流电流负反馈 B, 直流电流正反馈 C, 直流电流负反馈 D, 交流电流正反馈
5	放大电路的静态工作点不会随着什么变化而变化	A, 电源电压 B, 工作温度 C, 电阻 R4 的阻值 D, 电容 C1 的大小
6	若二极管 D1 断路, 电路	A, 工作不稳定 B, 能正常工作 C, 不能正常工作 D, 不确定
7	不是此电路的特点是	A, 一般用作放大电路的中间级 B, 一般用作放大电路的输出级 C, 有较大的电流和电压增益 D, 输入信号和输出信号反相

三、安装与调试异步电动机控制线路。(150 分)

考生自选难度系数不同的电路图进行电路的安装与调试。要求安装如图 3 所示电路, 用 BVR 导线安装及检测。三相电源为 AC380V, 其插头(座)黑色为零线, 控制电路为 AC220V。(65 分钟内完成试车, 总用时少于 75 分钟)

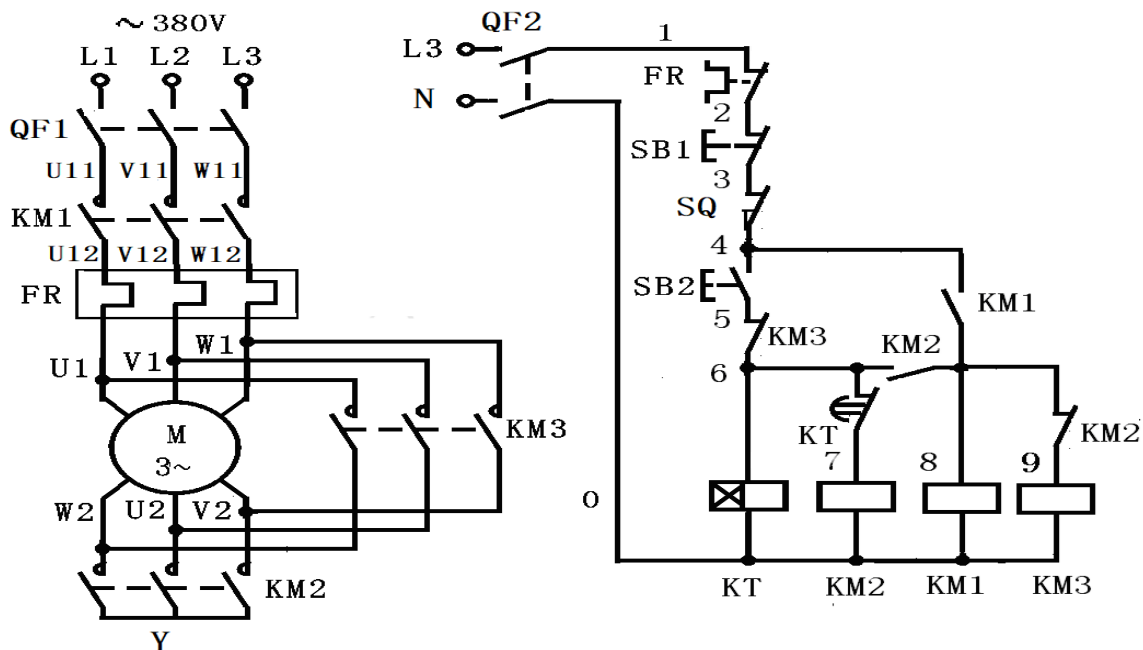


图3 电路原理图（系数为1 举例）

1. 安装与检测电路（100 分）

电气控制线路安装要求见评分表，并将测量数据填入答题卷对应括号内。（100 分）

控制线路安装要求及评分表（100 分）

考核项目	配分	考生选择安装电路图难度系数 <input type="checkbox"/> A=1.0 <input type="checkbox"/> B=0.8 （在对应的方框上打√）	
检验器件	10	根据电路图，对电力拖动实训板上元器件进行检查，在开考 20 分钟内如果认为元器件功能不正常的可申请更换。对板上已连接的部分主回路进行检查及修复。原理图中的 KA 可用实操板上 KM 代替。	每错判 1 处扣 5 分；因操作不当损坏器件每只扣 10 分
主电路	15	按图对主电路补齐接线、接线牢固规范。标号正确。	每缺或错 1 处扣 2 分
控制电路布线	20	按图完成控制电路接线、接线牢固正确，板前线入线槽，布线合理。	每 1 处扣 1 分
	10	针线鼻子压接不牢固、接点松动、裸铜过长、压绝缘层、损伤导线绝缘或线芯。	
配线	10	按图示线号对控制电路进行标号，漏套或错套编码管。	每错 1 处扣 1 分
	6	按钮盒内压接针型鼻及标号，出线整齐并进出线孔	
	6	按钮/行程开关须接入端子排并注明引出端子标号。	
设参	3	电源/电机线连接正确牢固	
设参	8	设定①FR 整定电流 3.5 A； ②KT 延时 5 秒。	每错设 1 处扣 4 分；
检测电路	12	1) 按下起动按钮后，测量 0-1 之间的电阻值（ A ）Ω；	考生自测并将测量结果填入括号内
		2) 模拟 KM3 通电时，在端子排上测量： ①U1 与 W2 间的电阻值（ B ）Ω； ②V1 与 V2 间的电阻值（ C ）Ω；	
总分	100	安装电路实际得分=现场安装分（考评员 A 和 B 的平均值）×电路难度系数（1 或 0.8）	
注意：安装与检测电路不接电源和电动机！考评时单项评分，其配分扣完为止。			

2. 调试电路（30分）

考评员核查起动电阻 A 值无短路，可通电试车（三次内）评分。一次达标得 30 分，增加试车一次扣 10 分，短路一次扣 15 分。考生不得独自通电，若犯规一次扣 15 分。

项目	选做电路系数		试车次数			短路次数		独自通电次数		得分
	A	B	1次	2次	3次	1次	2次	1次	2次	
考评员填写	1	0.8	0	-10	-20	-15	-30	-15	-30	
根据安装的电路试车完成的功能比例评分										

3. 安全文明操作（20分）

项目	恢复现场（10分）	操作安全规范（10分）	得分
评分			

附件 3

电气技能操作样题答题卷模板说明

条形码粘贴处 （考生自贴）	考试记录 （请监考人用签字笔填图） <input type="checkbox"/> 缺考 <input type="checkbox"/> 违纪
--------------------------------	--

一、电子产品制作与调试（90分）

1. 安装电路（65分）

项目	检测器件	工具	安装	焊点	布线	得分
	(15分)	(5分)	(10分)	(20分)	(15分)	
考评员评分						
复评员评分						
小计得分						

2. 验证电路（15分）

序号	1	2	3	得分
考评员核查演示结果并记录				

3. 安全文明操作（10分）

项目	恢复现场（5分）	操作安全规范（5分）	得分
考评员评分			

二、按试题要求在照明配电实操板上进行相关实操及连线记载。（50分）

项目	元件(5分)	布线(10分)	通电(10分)	安全(5分)	连线(20分)	得分
考评员评分					Δ	

附：考生填写连线记载表

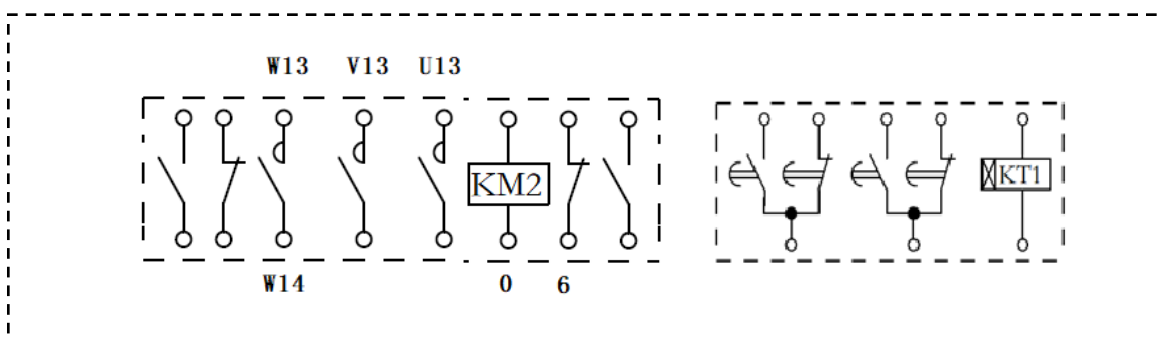
考生据示意图的标号在表中填写用线颜色或连线标号（卷面评分 10*2=20 分）。	连线得分
用（红）色导线将 33 号与（7）号相连；用（ ）色导线将 29 号与（ ）号相连； 用（ ）色导线将 28 号与（ ）号相连；用（ ）色导线将 1 号与（ ）号相连； 用（ ）色导线将 2 号与（ ）号相连；用（ ）色导线将 3 号与（ ）号相连。	Δ

三、电路综合分析（卷面评分 50 分）

1. 从备选项中将正确结果所对应的序号填写在答案表内（20 分）

答案	A	B	C	D	E	F	G	H	I	J	得分

2. 根据原理图将以下指定的低压电器按接线图要求补齐标号。（10 分）



3. 根据故障现象从备选项中将正确结果所对应的序号填写在答案表内（单选）（20 分）

答案	A	B	C	D	E	得分

四、电路安装与调试（150 分）

考评员 核定实装电路 评分项	检测	主电路	控制电路	配线	调参数	测量 (卷面分)	试车	安全	总成绩
	10 分	15 分	40 分	15 分	8 分	12 分	30 分	20 分	
1A / 1B						Δ			
安装得分	() * (1 □ / 0.8 □) = ()								

附：考生记录测量电阻值表

根据实装电路及考卷要求 (4*3=12 分)	实装电路	A (Ω)	B (Ω)	C (Ω)	卷面评分
	1A*1.0				Δ
	1B*0.8				

附件 4

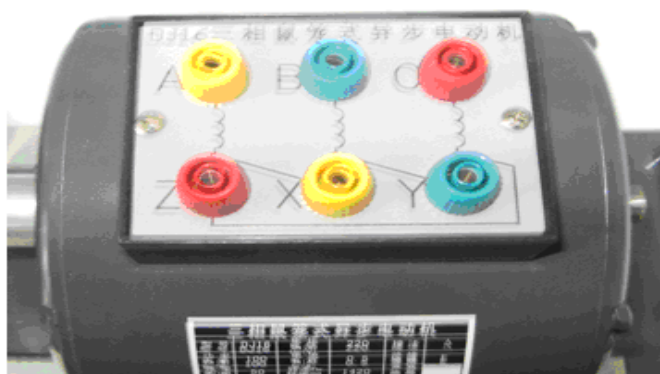
电气电子类技能考试工具仪器设备示例图

一、工具



注：可调温烙铁（尖头、功率 35W）

二、电机



三、电力拖动实训板及器材（按钮不固定在板子上）

序号	名称	规格型号	数量
1	断路器（3P）	DZ47-16（C3）	1
2	断路器（2P）	DZ47-16（C3）	1
3	交流接触器	CJT1-10, 220V	4
4	热继电器	JR16B-20/3	1
5	时间继电器	ST3PA-B 220V	1
6	按钮(如图可接针线鼻子)	LA10-3H(CHNT-NP2)	2
7	行程开关	LX19-001	4
8	端子排	JF5-2.5 mm ²	25
9	三相四线插头及四芯线	AC440V16A	1 套

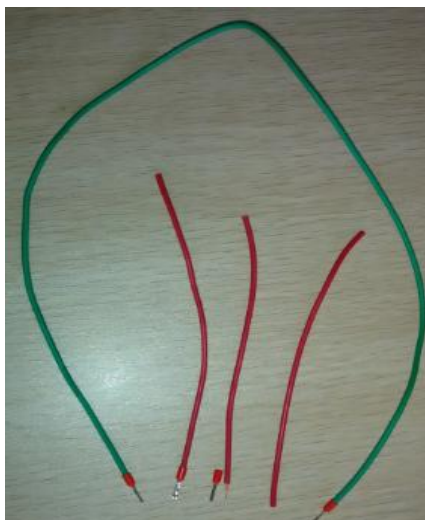
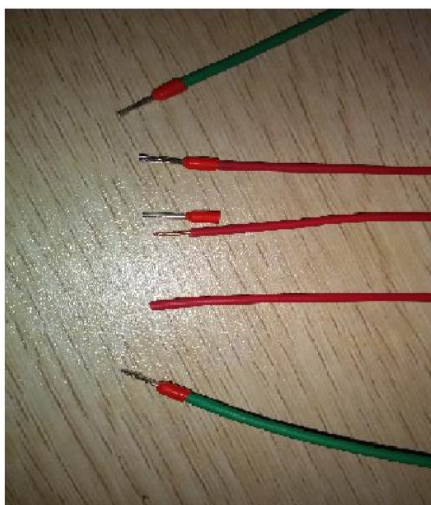


四、配电及照明电路实训板



五、安装电机控制线路耗材

1	导线 BVR	0.75mm ²	若干
2	针线鼻	VE07508	若干
3	异型号码管	1.5 mm ²	若干



六、仪表



七、示波器

1. NT5030A 型便携数字存储示波器

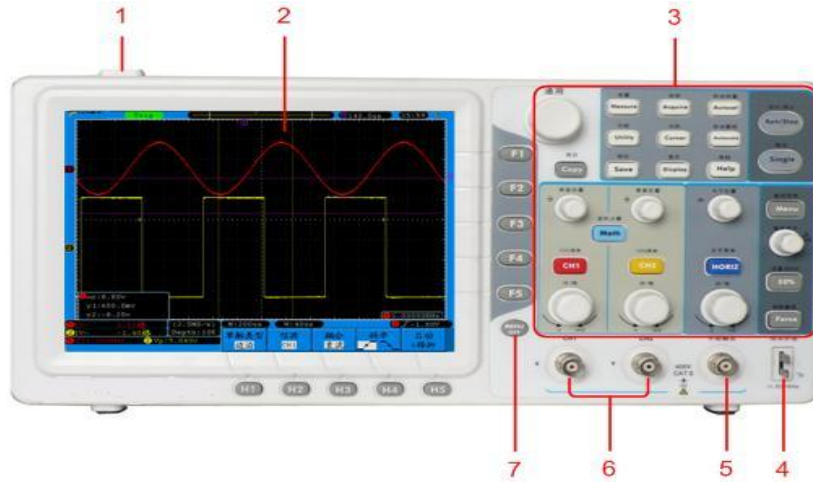


图 示波器前面板

- 1-示波器开关 2-显示区域 3-按键和旋钮控制区 4-探头补偿：
5-5V/1KHz 信号输出 6-外触发输入 7-信号输入口 8- 菜单关闭键

2. SDS1000CML 型便携数字存储示波器

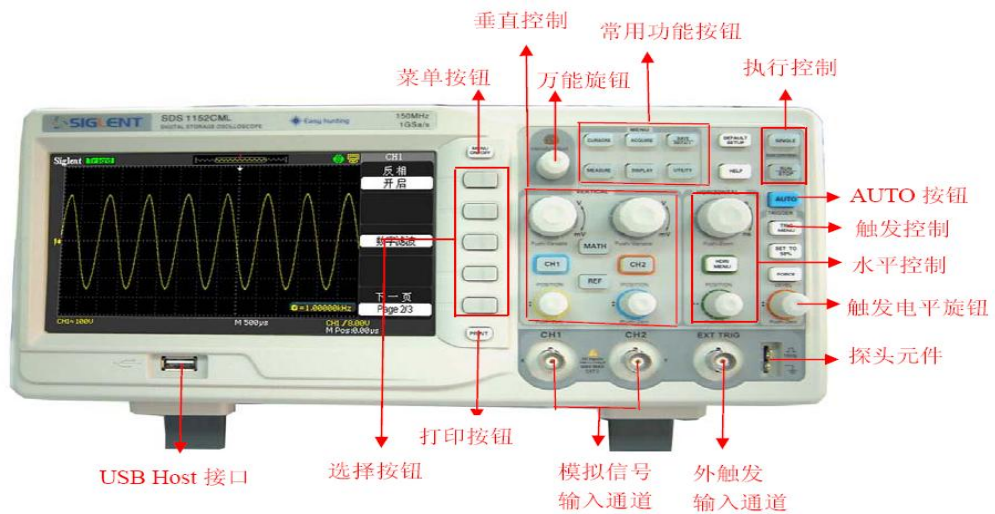


图 SDS1000CML 前面板

八、函数信号发生器

1. SDG800 函数信号发生器

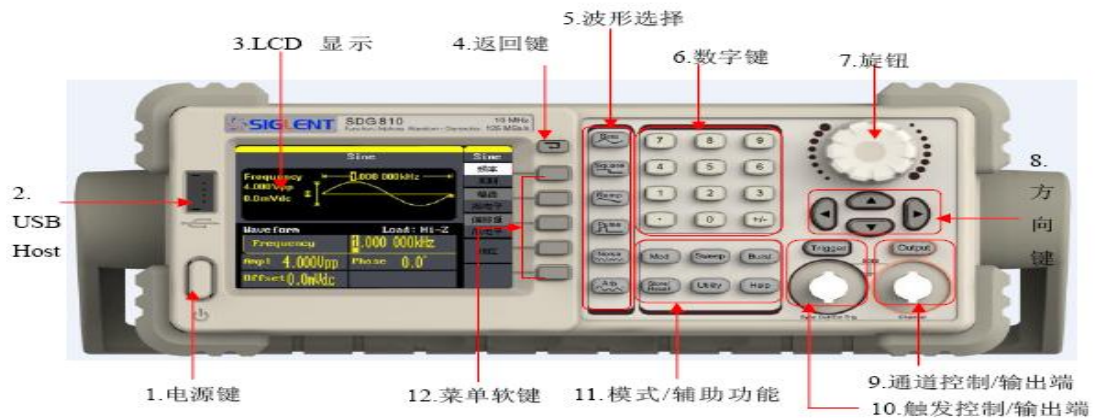
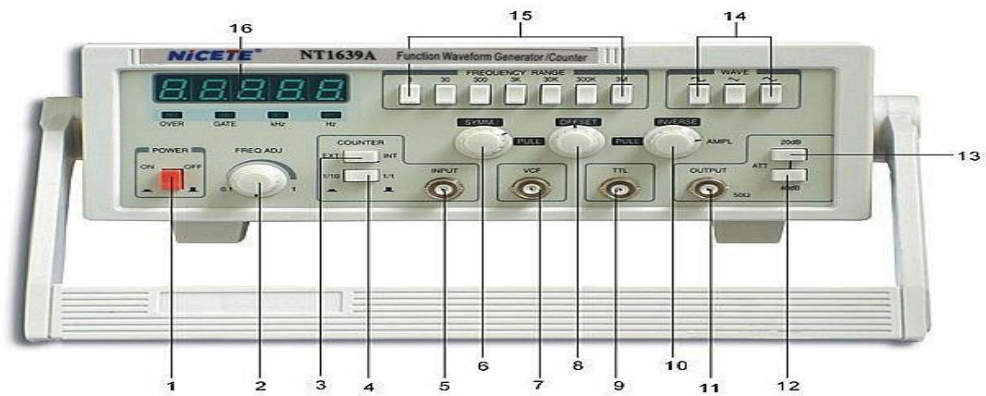


图 SDG800 前面板

2. NT1639A 型函数信号发生器



3. UNI-T UTG9002C 函数信号发生器

